



SLIMHUISENTUIN.NL

De makkelijkste manier van wonen

*Realise Your
Gardening
Dreams*



Gardena pompen catalogus 2023

**ENGINEERED
IN GERMANY**



Artikelnaam	Vuilwaterpomp 9000	Ontwateringskrat compleet 9000	Vuilwaterpomp 16000	Vuilwaterpomp 20000 aquasensor	Vuilwaterpomp 25000
Artikelnr.	9040-20	9041-20	9042-20	9044-20	9046-20
Advies verkoopprijs	85,99	152,99	119,99	169,99	162,99
EAN-code					
Stuk(s) per VE	1	1	1	1	1
Verpakkingsvorm	4-kleuren displaydoos	Kunstof krat met 4-kleurensticker	4-kleuren displaydoos	4-kleuren displaydoos	4-kleuren displaydoos
Gebruiksmogelijkheden	Voor ontwateren evenals voor het rond- en wegpompen van vuil water				
Nominaal vermogen	300 W	300 W	450 W	750 W	1.100 W
Max. doorvoercapaciteit	9.000 l/h	9.000 l/h	16.000 l/h	20.000 l/h	25.000 l/h
Max. opvoerhoogte/druk	6 m / 0,6 bar	6 m / 0,6 bar	7 m / 0,7 bar	9 m / 0,9 bar	11 m / 1,1 bar
Automatic-functie	Vlotterschakelaar	Vlotterschakelaar	Vlotterschakelaar	Digital aquasensor	Vlotterschakelaar
Max. dompediepte	7 m	7 m	7 m	7 m	7 m
Max. korrelgrootte	25 mm	25 mm	35 mm	35 mm	38 mm
Gewicht ca.	4,2 kg	7,9 kg	4,7 kg	6,2 kg	7,1 kg
Afmetingen (L x B x H) ca.	249 x 177 x 317 mm	400 x 300 x 325 mm	253 x 183 x 355 mm	271 x 196 x 379 mm	273 x 200 x 408 mm
Aansluitkabel	10 m H05 RN-F	10 m H05 RN-F	10 m H05 RN-F	10 m H07 RN-F	10 m H07 RN-F
Max. vloeistoftemperatuur	35° C	35° C	35° C	35° C	35° C
Aansluitdraad	33,3 mm (G1")	33,3 mm (G1")	33,3 mm (G1"), 47,9 mm (G1 1/2")	47,9 mm (G 1 1/2")	47,9 mm (G 1 1/2")
Universele aansluiting	25 mm (1"), 38 mm (1 1/2"), * Original GARDENA System (G1"), GARDENA Profi System (G1")	25 mm (1"), 38 mm (1 1/2"), * Original GARDENA System (G1"), GARDENA Profi System (G1")	25 mm (1"), 32 mm (1 1/4"), 38 mm (1 1/2"), * Original GARDENA System (G1"), GARDENA Profi System (G1")	32 mm (1 1/4"), 38 mm (1 1/2"), 50 mm (2")	32 mm (1 1/4"), 38 mm (1 1/2"), 50 mm (2")
** Mogelijk, maar niet bij de levering inbegrepen					
Snelkoppelingssysteem	•	•	•	•	•
Eigenschappen	Verstelbare vlotter met vergrendelingsfunctie, geharde as met dubbele afdichting, ergonomisch handvatontwerp met kabelprolfunctie en touwbevestigingsmogelijkheid	Dompelpomp voor vervuild water 9000, platte slang van 10 m, slangstuk van 38 mm, 3 slangklemmen, 38-mm geribde vijverslang van 0,5 m en een robuuste opbergbak voor voorfiltratie in geval van een overstroming. Krat gemaakt van gerecycled materiaal	Roestvrijstalen behuizing, verstelbare vlotter met vergrendelingsfunctie, keramische as met drievoudige afdichting en oliekamer, ergonomisch handvatontwerp met kabelprolfunctie en touwbevestigingsmogelijkheid	Digitale Aquasensor met touch control, timerfunctie, roestvrijstalen behuizing, keramische schacht met drievoudige afdichting en oliekamer, ergonomisch handvatontwerp met kabelprolfunctie en touwbevestigingsmogelijkheid	Roestvrijstalen behuizing, verstelbare vlotter met vergrendelingsfunctie, keramische schacht met drievoudige afdichting en oliekamer, ergonomisch handvatontwerp met kabelprolfunctie en touwbevestigingsmogelijkheid
Beschermklasse	IP X8	IP X8	IP X8	IP X8	IP X8



Snelkoppelingssysteem

- Handige slangbevestiging met slechts een "klik"
- Snelle installatie en opslag
- Grote diameters voor meer rendement

Duurzaam afdichtingssysteem (alle roestvrijstalen modellen)

- Keramisch gecoate as voor maximale mechanische duurzaamheid
- Drievoudig afdichtingssysteem met oliekamer voorkomt jarenlang waterlekkage naar de motor

**ENGINEERED
IN GERMANY**



CE



CE

Artikelnaam	2in1 schoon/vuil water pompompen 15000	2in1 schoon/vuil water pompompen 19500 Aquasensor
Artikelnr.	9048-20	9049-20
Advies verkoopprijs	156,99	209,99
EAN-code		
Stuk(s) per VE	1	1
Verpakkingsvorm	4-kleuren displaydoos	4-kleuren displaydoos
Gebruiksmogelijkheden	Voor het leegpompen en verpompen van schoon en vuil water	
Nominaal vermogen	550 W	860 W
Max. doorvoercapaciteit	15.000 l/h	19.500 l/h
Max. opvoerhoogte/druk	7,0 m / 0,7 bar	10 m / 1,0 bar
Automatic-functie	Float Switch	Digital Aquasensor
Max. pompdiepte	7 m	7 m
Vlakzuigend tot	1 mm	1 mm
Max. korrelgrootte	35 mm	35 mm
Gewicht ca.	6,7 kg	7,0 kg
Afmetingen (L x B x H) ca.	272 x 197 x 388/425 mm	272 x 197 x 388/425 mm
Aansluitkabel	10 m H07 RN-F	10 m H07 RN-F
Max. vloeistoftemperatuur	35° C	35° C
Aansluitdraad	33,3 mm (G1"), 47,9 mm (G1 1/2")	47,9 mm (G 1 1/2")
Universele aansluiting	25 mm (1"), 32 mm (1 1/4"), 38 mm (1 1/2"), *Original GARDENA System (G1"), GARDENA Profi System (G1")	32 mm (1 1/4"), 38 mm (1 1/2"), 50 mm (2")
* Mogelijk, maar niet bij de levering inbegrepen		
Terugslagklep	-	-
Snelkoppelingssysteem	•	•
Eigenschappen	Vanaf de bovenkant te bedienen, roestvrijstalen behuizing, instelbare vlotter met vergrendelingsfunctie, keramische as met drievoudige afdichting en oliekamer, ergonomisch handvatontwerp met kabelprolfunctie en touwbevestigingsmogelijkheid	Vanaf de bovenkant te bedienen, digitale Aquasensor met Touch Control, timerfunctie, roestvrijstalen behuizing, keramische as met drievoudige afdichting en oliekamer, ergonomisch handvatontwerp met kabelprolfunctie en touwbevestigingsmogelijkheid
Beschermklasse	IP X8	IP X8



Intuïtief schakelmechanisme

- Werkt in beide richtingen zonder de pompvoeten aan te raken
- Geen vieze vingers of natte schoenen



2in1

Deze multifunctionele pomp kan worden gebruikt voor vuil water (deeltjes tot 35 mm) of vlakke aanzuiging (1 mm) in schoonwatermodus.

**ENGINEERED
IN GERMANY**



CE



CE



CE



CE

Artikelnaam	Dompelpomp 9000	Dompelpomp 11000	Dompelpomp 11000 aquasensor	Dompelpomp 17000 aquasensor
Artikelnr.	9030-20	9032-20	9034-20	9036-20
Advies verkoopprijs	80,99	109,99	154,99	174,99
EAN-code				
Stuk(s) per VE	1	1	1	1
Verpakkingsvorm	4-kleuren displaydoos	4-kleuren displaydoos	4-kleuren displaydoos	4-kleuren displaydoos
Levering/info	-	-	-	-
Gebruiksmogelijkheden	Voor het ontwateren evenals voor het rond- en wegpompen van schoon tot licht vervuild water			
Nominaal vermogen	300 W	450 W	450 W	750 W
Max. doorvoercapaciteit	9.000 l/h	11.000 l/h	11.000 l/h	17.000 l/h
Max. opvoerhoogte/druk	6 m / 0,6 bar	7 m / 0,7 bar	7 m / 0,7 bar	9 m / 0,9 bar
Automatic-functie	Vlotterschakelaar	Vlotterschakelaar	Digital aquasensor	Digital aquasensor
Max. pompdiepte	7 m	7 m	7 m	7 m
Vlakzuigend tot	2 mm	2 mm	1 mm	1 mm
Max. korrelgrootte	5 mm	5 mm	5 mm	5 mm
Gewicht ca.	4,1 kg	4,6 kg	4,8 kg	6,1 kg
Afmetingen (L x B x H) ca.	242 x 179 x 283 mm	242 x 179 x 315 mm	257 x 183 x 334 mm	257 x 183 x 334 mm
Aansluitkabel	10 m H05 RN-F	10 m H05 RN-F	10 m H05 RN-F	10 m H07 RN-F
Max. vloeistoftemperatuur	35° C	35° C	35° C	35° C
Aansluitdraad	33,3 mm (G1")	33,3 mm (G1")	33,3 mm (G1"), 47,9 mm (G1 1/2")	47,9 mm (G1 1/2")
Universele aansluiting	25 mm (1"), 38 mm (1 1/2"), * Mogelijke aansluiting maar niet bij de levering inbegrepen	25 mm (1"), 38 mm (1 1/2"), * Original GARDENA System (G1"), GARDENA Profi System (G1")	25 mm (1"), 32 mm (1 1/4"), 38 mm (1 1/2"), * Original GARDENA System (G1"), GARDENA Profi System (G1")	32 mm (1 1/4"), 38 mm (1 1/2"), 50 mm (2")
Snelkoppelingssysteem	•	•	•	•
Terugslagklep	-	-	•	•
Eigenschappen	Verstelbare vlotter met vergrendelingsfunctie, geharde as met dubbele afdichting, ergonomisch handvatontwerp met kabelprolfunctie en touwbevestigingsmogelijkheid	Roestvrijstalen behuizing, verstelbare vlotter met vergrendelingsfunctie, keramische as met drievoudige afdichting en oliekamer, ergonomisch handvatontwerp met kabelprolfunctie en touwbevestigingsmogelijkheid	Digitale Aquasensor met touch control, timerfunctie, roestvrijstalen behuizing, keramische schacht met drievoudige afdichting en oliekamer, ergonomisch handvatontwerp met kabelprolfunctie en touwbevestigingsmogelijkheid, Flow Boost functie	Digitale Aquasensor met touch control, timerfunctie, roestvrijstalen behuizing, keramische schacht met drievoudige afdichting en oliekamer, ergonomisch handvatontwerp met kabelprolfunctie en touwbevestigingsmogelijkheid, Flow Boost functie
Beschermklasse	IP X8	IP X8	IP X8	IP X8

Aquasensor systeem met LED-display

Automatische start vanaf 5 mm waterniveau en werking in nauwe ruimtes.

Eenvoudige aanpassing van de schakelpunten door middel van Touch Control.

Gaat tot 5 keer langer mee onder vervuilde omstandigheden dan eerdere technologie.

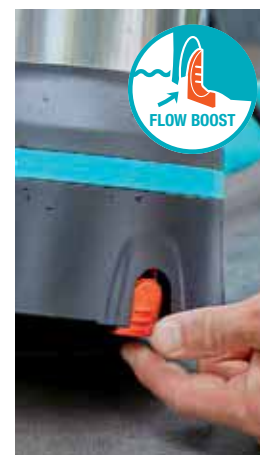
Reinigingsindicator en droogloopbeveiliging.



Flow Boost functie

Met de eenvoudig te bedienen hefpootjes kan de pomp de maximale prestatie bereiken.

Met een simpele klik, stelt u de pomp in om een nagenoeg droog resultaat met een restwaterhoogte van 1 mm te bereiken.



**ENGINEERED
IN GERMANY**



CE



CE

Artikelnaam	Accu Dompelpomp 2000/2 18V P4A	Accu Dompelpomp 2000/2 18V P4A zonder accu
Artikelnr.	14600-20	14600-55
Advies verkoopprijs	172,79	111,89
EAN-code		
Stuk(s) per VE	1	1
Verpakkingsvorm	4-kleuren displaydoos	4-kleuren displaydoos
Levering/info	–	–
Looptijd accu	65 min max.	65 min max.
Gebruiksmogelijkheden	Voor het ontwateren en leegpompen van proper tot licht vervuild water, of te besproeien	Voor het ontwateren en leegpompen van proper tot licht vervuild water, of te besproeien
Max. doorvoercapaciteit	2.000 l/uur	2.000 l/uur
Max. opvoerhoogte/druk	20 m / 2 bar	20 m / 2 bar
Max. dompeldiepte	1,8 m	1,8 m
Vlakzuigend tot	5 mm	5 mm
Max. korrelgrootte	0,5 mm	0,5 mm
Gewicht ca.	2,3 kg	2,3 kg
Afmetingen (L x B x H) ca.	14 x 14 x 27 cm	14 x 14 x 27 cm
Aansluitkabel	2 m H05 V V-F (tussen accu en pomp)	2 m H05 V V-F (tussen accu en pomp)
Max. vloeistoftemperatuur	35° C	35° C
Aansluitdraad	33,3 mm (G1")	33,3 mm (G1")
Aansluiting	Universele aansluiting voor slangen van 19 mm (3/4") en 25 mm (1")	Universele aansluiting voor slangen van 19 mm (3/4") en 25 mm (1")
Eigenschappen	Instelbare vermogensniveaus, geïntegreerde filter, timerfunctie (5/10/15 min.)	Instelbare vermogensniveaus, geïntegreerde filter, timerfunctie (5/10/15 min.)
Beschermklasse	IPX8 pomp, IPX4 accuhouder	IPX8 pomp, IPX4 accuhouder
Inclusief accu	•	–
Inclusief lader	•	–
Accu type	Li-Ion	–
Accu vermogen	18 V Li-Ion / 2,5 Ah	–
Inhoud	Incl. Li-Ion Accu P4A PBA 18V/45, Incl. Acculader P4A AL 1810 CV	–



Vermogensniveaus

Met drie verschillende vermogensniveaus kunt u altijd de juiste balans vinden tussen pompprestaties en levensduur van de accu.



Compact design

De accuhouder kan aan de pomp worden gehangen, waardoor deze licht en compact is voor eenvoudig transport en opslag.



Timerfunctie

Of het nu gaat om bewatering met een sproeier of het leegpompen van een bassin. Met de timerfunctie stelt u de looptijd van de pomp in op 5, 10 of 15 minuten.

GARDENA accu-systeem

Het GARDENA 18V POWER FOR ALL ALLIANCE accu-systeem



Laat het water stromen! Het is gemakkelijk met GARDENA-pompen. U heeft nu geen voeding meer nodig - met het krachtige 18 V-accusysteem kunt u gemakkelijk water van A naar B vervoeren of uw tuin besproeien. Dit biedt vrijheid en kracht, zelfs als er geen stopcontact in de buurt is, zoals in een tuinhuisje, in grote tuinen of tijdens het kamperen.

- Met een uitstekende druk van 1,9 bar en dus ook geschikt voor kleinere sproeiers
- Drie vermogensniveaus om te kiezen voor de beste balans tussen prestaties en accuduur
- Compact ontwerp, dus eenvoudig te vervoeren en op te bergen
- Verkrijgbaar als regentonpomp of als dompelpomp voor schoon water
- Geïntegreerde timerfunctie voor 5, 10 of 15 minuten



GARDENA mede oprichter van de POWER FOR ALL ALLIANCE

De POWER FOR ALL ALLIANCE is een van de grootste merk-overstijgende accu allianties van toonaangevende fabrikanten wereldwijd en biedt de grootste verscheidenheid aan gebruikstoepassingen voor huis en tuin.



Eén accu voor
70+ producten



Ontdek alle merken binnen de alliantie op powerforall-alliance.com

**ENGINEERED
IN GERMANY**



POWER FOR ALL 18V
#ALLIANCE#



CE



CE

Artikelnaam	Accu Regentonpomp 2000/2 18V P4A gebruiksklare set	Accu Regentonpomp 2000/2 18V P4A zonder accu
Artikelnr.	14602-20	14602-55
Advies verkoopprijs	182,99	122,09
EAN-code		
Stuk(s) per VE	1	1
Verpakkingsvorm	4-kleuren displaydoos	4-kleuren displaydoos
Looptijd accu	65 min max.	
Gebruiksmogelijkheden	Om water te geven met b.v. kleine zwenkspoeiers (Aqua), sproeiers en micro-drip systemen, voor aftappen of overbrengen van water	
Max. doorvoercapaciteit	2.000 l/h	
Max. opvoerhoogte/druk	20 m / 2,0 bar	
Max. pompdiepte	1,8 m	
Aandrijfsysteem	1 stand	
Max. vloeistoftemperatuur	35° C	
Gewicht ca.	2,6 kg	2,3 kg
Afmetingen (LxBxH) ca.	14 x 14 x 60 cm	
Aansluitkabel	2 m H05 VV-F (tussen de accu en de pomp)	
Aansluitdraad	3/4" fittingpijp om de pomp veilig in de regenwatertank op te hangen, haaks, telescopisch. G1" verbindingdraad	
Handvat	Basic	
Droogloopbeveiliging	Geïntegreerd	
Vermindert oppompen van vuil	Met voet en geïntegreerd filter	
Eigenschappen	Regelbare vermogensniveaus, roestvrijstalen as, met regelventiel en afsluiter. Telescopische aluminium buis (560-760 mm)	
Beschermklasse	IPX8 pomp, IPX4 battery holder	
Inclusief accu	•	–
Inclusief oplader	•	–
Type accu	Li-Ion	–
Vermogen van accu	18 V Li-Ion / 2,5 Ah	–
Inhoud	Incl. System Accu P4A PBA 18V/45, incl. oplader P4A AL 1810 CV	–



De POWER FOR ALL ALLIANCE is één van de grootste merk-overstijgende accu allianties van toonaangevende fabrikanten wereldwijd en biedt de grootste verscheidenheid aan gebruikstoepassingen voor huis en tuin.

**ENGINEERED
IN GERMANY**



CE



CE



CE

Artikelnaam	Regentonpomp 4000/1	Regentonpomp 4700/2 inox	Regentonpomp 4700/2 inox automatic
Artikelnr.	1762-20	1764-20	1766-20
Advies verkoopprijs	85,49	119,99	165,99
EAN-code			
Stuk(s) per VE	1	1	1
Verpakkingsvorm	4-kleuren displaydoos	4-kleuren displaydoos	4-kleuren displaydoos
Gebruiksmogelijkheden	Om water te geven met b.v. kleine zwenksproeiers (Aqua), sproeiers en micro-drip systemen, voor aftappen of overbrengen van water	Om water te geven met b.v. kleine zwenksproeiers (Aqua/AquaZoom), sproeiers en micro-drip systemen, voor aftappen of overbrengen van water	
Nominaal vermogen	400 W	550 W	550 W
Max. doorvoercapaciteit	4.000 l/uur	4.700 l/uur	4.700 l/uur
Max. opvoerhoogte/druk	13 m / 1,3 bar	23 m / 2,3 bar	23 m / 2,3 bar
Max. pompdiepte	7 m	7 m	7 m
Aandrijfsysteem	1 stand	2 standen	2 standen
Max. vloeistoftemperatuur	35° C	35° C	35° C
Gewicht ca.	4,3 kg	5,9 kg	7,1 kg
Afmetingen (LxBxH) ca.	15 x 15 x 65 cm	15 x 15 x 71 cm	15 x 15 x 80 cm
Aansluitkabel	10 m H05 RN-F	10 m H05 RN-F	10 m H07 RN-F
Aansluitdraad	33,3 mm (G 1")	33,3 mm (G 1")	33,3 mm (G 1")
Handvat	Basic	Comfort	Comfort
Automatische in-/uitschakeling	–	–	•
Droogloopbeveiliging	Vlotterschakelaar	Vlotterschakelaar	Geïntegreerd
Kan worden gebruikt met	smart Power-adapter (Art.nr. 19095/19096)	smart Power-adapter (Art.nr. 19095/19096)	smart Power-adapter (Art.nr. 19095/19096), Water Controls
Vermindert oppompen van vuil	Met voet en geïntegreerd filter	Met voet en geïntegreerd filter	Met voet en geïntegreerd filter
Eigenschappen	Telescopische aluminium buis (615-815 mm), regel- en afsluitklep, roestvrijstalen as	Telescopische aluminium buis (670-870 mm), regel- en afsluitklep, roestvrijstalen pomphuis, roestvrijstalen as	Telescopische aluminium buis (760-960 mm), regel- en afsluitklep, roestvrijstalen pomphuis en schroefdraad, roestvrijstalen as
Beschermklasse	IP X8	IP X8	IP X8



Krachtig en flexibel

Voor besproeiing met sproeiers, tuinspuiten, broezen en Micro-Drip systemen.



Telescopische buis

Brengt het water over de tankrand zonder waterverlies. Met de nieuwe verlengbuis (1420-20) kan de buis worden verlengd met 21 cm.

**ENGINEERED
IN GERMANY**



CE



CE



CE



CE

Artikelnaam	Dompelpomp-drukopvoerpomp 5900/4 inox	Dompelpomp-drukopvoerpomp 5900/4 inox automatic	Dompelpomp-drukopvoerpomp 6100/5 inox automatic	Dompelpomp-drukopvoerpomp 6000/5 automatic
Artikelnr.	1768-20	1771-20	1773-20	1476-20
Advies verkoopprijs	249,99	334,99	385,99	539,99
EAN-code				
Stuk(s) per VE	1	1	1	1
Verpakkingsvorm	4-kleuren displaydoos	4-kleuren displaydoos	4-kleuren displaydoos	4-kleuren displaydoos
Gebruiksmogelijkheden	Watervoorziening van sproeiers en bewateringssystemen. Voor het oppompen van water uit grote diepte	Voor de automatische watervoorziening in huis en tuin direct vanuit een waterbron of -put		
Nominaal vermogen	900 W	900 W	1.100 W	1.050 W
Max. doorvoercapaciteit	5.900 l/uur	5.900 l/uur	6.100 l/uur	6.000 l/uur
Max. opvoerhoogte/druk	35 m / 3,5 bar	35 m / 3,5 bar	47 m / 4,7 bar	45 m / 4,5 bar
Max. dompeldiepte	12 m	12 m	17 m	12 m
Aandrijfsysteem	3 standen	3 standen	4 standen	4 standen
Max. vloeistoftemperatuur	35° C	35° C	35° C	35° C
Gewicht ca.	9,4 kg	9,3 kg	10,6 kg	8 kg
Afmetingen (LxBxH) ca.	15 x 15 x 48 cm	15 x 15 x 48 cm	15 x 15 x 50 cm	15 x 15 x 51 cm
Aansluitkabel	15 m / H07 RN-F	15 m / H07 RN-F	20 m / H07 RN-F	15 m / H07 RN-F
Aansluitdraad	33,3 mm (G 1")	33,3 mm (G 1")	33,3 mm (G 1")	33,3 mm (G 1")
Aansluiting	Universele aansluiting voor 19 mm (3/4 ") en 25 mm (1") slangen			
Bevestigingskoord	20 m	20 m	23 m	15 m
Automatische in-/uitschakeling	-	•	•	•
Droogloopbeveiliging	Vlotterschakelaar	Geïntegreerd	Geïntegreerd	Geïntegreerd
Programma voor kleine waterhoeveelheden	-	•	•	-
Kan worden gebruikt met	smart Power Adapter (Art. No. 19095/19096)	smart Power-adapter (Art.nr. 19095/19096), Water Controls	smart Power-adapter (Art.nr. 19095/19096), Water Controls	smart Power-adapter (Art.nr. 19095/19096), Water Controls
Geïntegreerd vuilfilter	•	•	•	Gemaakt van roestvrij staal
Eigenschappen	Roestvrij stalen as, ideaal voor putten of reservoirs met een diameter van minimaal 150 mm, koppelbaar met drijvende aanzuigslang, roestvrijstalen pomphuis en schroefdraad	Roestvrijstalen as, ideaal voor putten of reservoirs met een diameter van minimaal 150 mm, waterdruppel noodstop, koppelbaar met drijvende aanzuigslang, roestvrijstalen pomphuis en schroefdraad	Roestvrijstalen as, ideaal voor putten of reservoirs met een diameter van minimaal 150 mm, waterdruppel noodstop, koppelbaar met drijvende aanzuigslang, roestvrijstalen pomphuis en schroefdraad	Roestvrijstalen schacht, ideaal voor putten of reservoirs met een diameter van tenminste 150 mm
Beschermklasse	IP X8	IP X8	IP X8	IP X8



Voor grote dieptes

- Grote doorvoercapaciteiten
- Korte aanzuigtijden
- Veilige werking

Twee manieren om de pomp tegen vuil te beschermen

De nieuwe generatie pompen heeft een filter tegen vuil of kan desgewenst aangesloten worden op een drijvend aanzuigfilter waardoor de pomp geen vuil van de bodem van het reservoir oppompt.

NIEUW Tuinpompen

Hallo vermogen. Vaarwel lawaai.

De nieuwe producten hebben geweldige innovatieve functies, die uniek zijn op de markt. We hebben het geluidsniveau aanzienlijk verlaagd, waardoor de pomp bijna niet te horen is in de tuin.



Stille pompen

Aangedreven door Duitse technologie zijn ze één van de meest stille pompen ooit. Dankzij de watergekoelde meerfasige technologie.



Duurzaamheid

Laag stroomverbruik* en deels gerecyclede materialen in het productontwerp.

De voordelen van de GARDENA Bluetooth®-app

De topmodellen van beide series hebben nu Bluetooth®-verbinding. De primaire productactiviteiten kunnen via een smartphone worden uitgevoerd in de GARDENA Bluetooth®-app.



Bluetooth®-verbinding

Pak uw smartphone, open de GARDENA Bluetooth®-app en u kunt aan de slag zonder gedoe.



EasyConfig

Eenvoudige en begeleide instelling.



EasyApp Control

Eenvoudige manier om tot 10 meter uw pomp te bedienen met de GARDENA Bluetooth®-app.

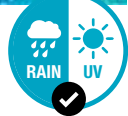


Auto Schedule

Met de planningsassistent kunt u ervoor zorgen dat uw planten altijd perfect bewaterd zijn.



ENGINEERED
IN GERMANY



Artikelnaam	Tuinpomp 4100 Silent	Tuinpomp 4200 Silent	Tuinpomp 4300 Silent	Tuinpomp 4100 Silent set	Tuinpomp 4100 Silent aanzuigslang, set
Artikelnr.	9050-20	9054-20	9056-20	9051-20	9052-20
Advies verkoopprijs	129,99	147,99	166,99	194,99	184,99
EAN-code					
Stuk(s) per VE	1	1	1	1	1
Verpakkingsvorm	4-kleuren displaydoos	4-kleuren displaydoos	4-kleuren displaydoos	4-kleuren displaydoos	4-kleuren displaydoos
Gebruiksmogelijkheden	Voor besproeien, druk-verhogen, rond- en wegpompen van water.				
Nominaal vermogen	550 W	600 W	650 W	550 W	550 W
Max. doorvoercapaciteit	4.100 l/h	4.200 l/h	4.300 l/h	4.100 l/h	4.100 l/h
Max. opvoerhoogte/druk	36 m / 3,6 bar	39 m / 3,9 bar	43 m / 4,3 bar	36 m / 3,6 bar	36 m / 3,6 bar
Max. opvoerhoogte	8 m	8 m	8 m	8 m	8 m
Aandrijfsysteem	Jet	Jet	Jet	Jet	Jet
Gewicht ca.	7,0 kg	7,2 kg	7,9 kg	12 kg	12 kg
Afmetingen (LxBxH) ca.	43 x 22 x 28 cm	45 x 22 x 28 cm	45 x 22 x 28 cm	43 x 22 x 28 cm	43 x 22 x 28 cm
Aansluitkabel	1,5 m H07 RN-F	1,5 m H07 RN-F	1,5 m H07 RN-F	1,5 m H07 RN-F	1,5 m H07 RN-F
Max. vloeistoftemperatuur	35° C	35° C	35° C	35° C	35° C
Aansluitdraad	33,3 mm (G 1")	33,3 mm (G 1")	33,3 mm (G 1")	33,3 mm (G 1")	33,3 mm (G 1")
Aantal uitgangen en materiaal	1 / Kunststof	1 / Kunststof	1 / Roestvrij stalen	1 / Kunststof	1 / Kunststof
Waterinlaatmateriaal	Kunststof	Roestvrij stalen	Roestvrij stalen	Kunststof	Kunststof
Weerbescherming	UV en regen	UV en regen	UV en regen	UV en regen	UV en regen
Bluetooth® / verlicht LC-display	-	-	-	-	-
Veilige pomp-functie / beveiliging tegen drooglopen / Thermo Stop	- / - / motor	- / - / motor	- / - / motor	- / - / motor	- / - / motor
Geïntegreerd voorfilter	-	-	-	-	-
Keramische bescherming / dubbel afdichtend systeem / roestvrij stalen as	• / • / •	• / • / •	• / • / •	• / • / •	• / • / •
Beschermklasse	IP X4	IP X4	IP X4	IP X4	IP X4
Kan worden gebruikt met	smart Power-adapter (Art.nr. 19095/19096)				
Eigenschappen	Afzonderlijke watertap en vulplug, hoge efficiëntie			Afzonderlijke watertap en vulplug, hoge efficiëntie, set bevat 20 m, 13 mm (1/2") slang met aansluitingen en 3,5 m aanzuigenheid 25 mm (1")	Afzonderlijke watertap en vulplug, hoge efficiëntie, set bevat een 7 m aanzuigenheid 25 mm (1")



Compact, krachtig en zuinig

De compacte en krachtige pompen zijn ideaal voor beginners. Dankzij de stroombesparende motor zijn de kosten zeer laag.



Geluidsdempende behuizing

Dankzij de buitenste pompbehuizing die gedeeltelijk gemaakt is van gerecycled materiaal is de pomp stil en duurzaam.



Weerbestendig

De pomp kan het gehele seizoen buiten blijven staan, want de pomp is regen en UV bestendig.

ENGINEERED
IN GERMANY



NIEUW

CE



NIEUW

CE



NIEUW

CE

Artikelnaam	Tuinpomp 4200 Silent set	Tuinpomp 6300 SilentComfort	Tuinpomp 6500 SilentComfort
Artikelnr.	9055-20	9058-20	9059-20
Advies verkoopprijs	209,99	339,99	369,99
EAN-code			
Stuk(s) per VE	1	1	1
Verpakkingsvorm	4-kleuren displaydoos	4-kleuren displaydoos	4-kleuren displaydoos
Gebruiksmogelijkheden	Voor besproeien, druk-verhogen, rond- en wegpompen van water		
Nominaal vermogen	600 W	1050 W	1300 W
Max. doorvoercapaciteit	4.200 l/h	6.300 l/h	6.500 l/h
Max. opvoerhoogte/druk	39 m / 3,9 bar	49 m / 4,9 bar	60 m / 6,0 bar
Max. opvoerhoogte	8 m	8 m	8 m
Aandrijfsysteem	Jet	4 fasen, watergekoeld	5 stages, watergekoeld
Gewicht ca.	12,2 kg	10,7 kg	11,8 kg
Afmetingen (LxBxH) ca.	45 x 22 x 28 cm	58 x 23 x 31	62 x 23 x 31
Aansluitkabel	1,5 m H07 RN-F	1,5 m H07 RN-F	1,5 m H07 RN-F
Max. vloeistoftemperatuur	35° C	35° C	35° C
Aantal uitgangen en materiaal	1 / Kunststof / 33,3 mm (G 1")	2 (één kan worden gebogen) / Roestvrij stalen / 33,3 mm (G 1")	2 (één kan worden gebogen) / Roestvrij stalen / 33,3 mm (G 1")
Waterinlaatmateriaal	Roestvrij staal	Roestvrij staal	Roestvrij staal
Weerbescherming	UV en regen	UV en regen	UV en regen
Bluetooth® / verlicht LC-display	-	• / (28 languages)	• / (28 languages)
Veilige pomp-functie / beveiliging tegen drooglopen / Thermo Stop	- / - / motor	• / • / motor & water	• / • / motor & water
Geïntegreerd voorfilter	-	•	•
Keramische bescherming / dubbel afdichtend systeem / roestvrij stalen as	• / • / •	• / • / •	• / • / •
Beschermklasse	IP X4	IP X4	IP X4
Kan worden gebruikt met	smart Power-adapter (Art.nr. 19095/19096)	Bodemvochtsensor (Art.nr. 1867), smart Power-adapter (Art.nr. 19095/19096)	
Eigenschappen	Afzonderlijke watertap en vulplug, hoge efficiëntie, set bevat 20 m, 13 mm (1/2") slang met aansluitingen en 3,5 m aanzuigenheid 25 mm (1")	Afzonderlijke watertapplug, zeer efficiënt en extreem stil, pompbehuizing gemaakt van roestvrij staal, timer en bewateringsregelfunctie (alleen Bluetooth®), start en foutoplossingsbegeleiding (alleen Bluetooth®), reinigingsherinnering GARDENA Bluetooth®-app. Gratis te downloaden, geen abonnementskosten, beschikbaar voor smartphone en tablet, Android- of iOS-smartphone/tablet met Bluetooth®-functie vereist	



Opmerkelijk stil

Dankzij de watergekoelde motortechnologie is voor het eerst een volledig niet-storend geluidsniveau mogelijk.

Handmatige bediening of via Bluetooth®

Bediening op de pomp zelf of via of Bluetooth® en profiteer van extra's zoals bewateringsregeling of timerfunctie.

Goed beschermd

Met het geïntegreerde fijne gasfilter, beveiliging tegen drooglopen, beveiliging tegen oververhitting en een hoogwaardig afdichtingssysteem is de pomp goed beschermd en gaat deze jaren mee.

**ENGINEERED
IN GERMANY**



CE



CE



CE



CE

Artikelnaam	Automatic Home & Garden pomp 3500/4E	Automatic Home & Garden pomp 4000/5E	Automatic Home & Garden pomp 5000/5E LCD	Automatic Home & Garden pomp 6000/6E LCD Inox
Artikelnr.	1757-20	1758-20	1759-20	1760-20
Advies verkoopprijs	259,99	339,99	409,99	489,99
EAN-code				
Stuk(s) per VE	1	1	1	1
Verpakkingsvorm	4-kleuren displaydoos	4-kleuren displaydoos	4-kleuren displaydoos	4-kleuren displaydoos
Gebruiksmogelijkheden	Automatisch gebruik van regen- en grondwater - voor tuinbesproeiing of huishoudelijk gebruik			
Nominaal vermogen	800 W	1.100 W	1.300 W	1.300 W
Max. doorvoercapaciteit	3.500 l/uur	4.000 l/uur	5.000 l/uur	6.000 l/uur
Max. opvoerhoogte/druk	40 m / 4,0 bar	45 m / 4,5 bar	50 m / 5,0 bar	55 / 5,5 bar
Inschakeldruk	2,5 +/- 0,2 bar	3,0 +/- 0,2 bar	3,2 +/- 0,2 bar	3,2 +/- 0,2 bar
Max. zelfaanzuighoogte	7 m	8 m	8 m	8 m
Aandrijfsysteem	Jet	Jet	Jet	5 keramische schijven
Gewicht ca.	8,3 kg	12,6 kg	13,4 kg	15,2 kg
Afmetingen (L x B x H) ca.	44 x 20 x 30 cm	47 x 26 x 34 cm	47 x 26 x 34 cm	50 x 26 x 34 cm
Max. vloeistoftemperatuur	35° C	35° C	35° C	35° C
Aansluitkabel	1,5 m H07 RNF	1,5 m H07 RNF	1,5 m H07 RNF	1,5 m H07 RNF
Aansluitdraad	33,3 mm (G 1")	33,3 mm (G 1")	33,3 mm (G 1")	33,3 mm (G 1")
Aantal uitgangen	1	2 (één verstelbaar)	2 (één verstelbaar)	2 (één verstelbaar)
Condensatormotor met thermische veiligheidsschakelaar	Onderhoudsvrij	Onderhoudsvrij	Onderhoudsvrij	Onderhoudsvrij
Kan worden gebruikt met	smart Power-adapter (Art.nr. 19095/19096), Water Controls	smart Power-adapter (Art.nr. 19095/19096), Water Controls	smart Power-adapter (Art.nr. 19095/19096), Water Controls	smart Power-adapter (Art.nr. 19095/19096), Water Controls
Aparte wateraftapschroef	•	•	•	•
Info-weergave	LED	LED	LCD-scherm (24 talen)	LCD-scherm (24 talen)
Programma voor kleine hoeveelheden	•	•	•	•
Weerbescherming	UV en regen	UV en regen	UV en regen	UV en regen
Beschermklasse	IP X4	IP X4	IP X4	IP X4
Eigenschappen	Keramische bescherming/dubbel afdichtingssysteem, geïntegreerd voorzetter, automatische in-/uitschakeling, Druppelwaterwaarschuwing en droogloopbeveiliging		Keramische bescherming/dubbel afdichtingssysteem, geïntegreerd voorzetter, automatische in-/uitschakeling, druppelwaterwaarschuwing en droogloopbeveiliging, Pomphuis van roestvrij inox-edelstaal	



Weerbescherming

Kan op verschillende posities worden gebruikt. De pomp kan het hele seizoen buiten blijven staan en dankzij de korte slang is hij bijzonder efficiënt.

Geïntegreerd fijnfilter

Voorkomt beschadigingen van de pomp.

Programma voor kleine hoeveelheden

Maakt een probleemloos gebruik mogelijk, ook bij een zeer geringe waterbehoefte.

Groot LCD-display

Volledige controle van alle pompfuncties. Uitgebreide tekstinformatie over evt. storingen en het verhelpen daarvan.

**ENGINEERED
IN GERMANY**



Artikelnaam	Hydrofoorpomp 3700/4	Hydrofoorpomp 3000/4 eco	Hydrofoorpomp 4000/5 eco	Hydrofoorpomp 5000/5 eco	Hydrofoorpomp 5000/5 eco inox
Artikelnr.	9023-20	1753-20	1754-20	1755-20	1756-20
Advies verkoopprijs	216,99	288,39	339,89	411,99	473,79
EAN-code					
Stuk(s) per VE	1	1	1	1	1
Verpakkingsvorm	4-kleuren displaydoos	4-kleuren displaydoos	4-kleuren displaydoos	4-kleuren displaydoos	4-kleuren displaydoos
Levering/info	–	Zolang de voorraad strekt	Zolang de voorraad strekt	Zolang de voorraad strekt	Zolang de voorraad strekt
Gebruiksmogelijkheden	Voor de automatisch watervoorziening in huis en tuin				
Nominaal vermogen	800 W	650 W	850 W	1.100 W	1.200 W
Max. doorvoercapaciteit	3.700 l/h	2.800 l/uur	3.500 l/uur	4.500 l/uur	4.500 l/uur
Max. opvoerhoogte/druk	41 m / 4,1 bar	40 m / 4,0 bar	45 m / 4,5 bar	50 m / 5,0 bar	50 m / 5,0 bar
Inschakeldruk	1,5 bar +/- 0,1 bar	1,5 bar +/- 0,1 bar	1,5 bar +/- 0,1 bar	1,8 bar +/- 0,1 bar	1,8 bar +/- 0,1 bar
Uitschakeldruk eco/max.	2,8 bar / –	2,2 / 3,2 bar	2,2 / 3,2 bar	2,5 / 3,5 bar	2,5 / 3,5 bar
Max. zelfaanzuighoogte	7 m	8 m	8 m	8 m	8 m
Aandrijfsysteem	Jet	Jet	Jet	Jet	Jet
Gewicht ca.	10,8 kg	13,6 kg	15 kg	17 kg	17 kg
Afmetingen (L x B x H) ca.	46 x 28 x 51 cm	45 x 29 x 62 cm	45 x 29 x 62 cm	45 x 29 x 62 cm	45 x 29 x 62 cm
Max. vloeistoftemperatuur	35° C	35° C	35° C	35° C	35° C
Aansluitkabel	1,5 m H05 RN-F	1,5 m H05 RNF	1,5 m H05 RNF	1,5 m H07 RNF	1,5 m H07 RNF
Aansluitdraad	33,3 mm (G 1")	33,3 mm (G 1")	33,3 mm (G 1")	33,3 mm (G 1")	33,3 mm (G 1")
Aantal uitgangen	1	1	3	3	3
Droogloopbeveiliging	–	–	•	•	•
Multifunctionele schakelaar (Aan/Uit, handmatige/automatische modus)	–	–	•	•	•
Condensatormotor met thermische veiligheidsschakelaar	Onderhoudsvrij	Onderhoudsvrij	Onderhoudsvrij	Onderhoudsvrij	Onderhoudsvrij
Aparte wateraftapschroef	•	•	•	•	•
Beschermklasse	IP X4	IP X4	IP X4	IP X4	IP X4
Eigenschappen	Messing schroefdraad, G1 "kunststof dubbele connector voor uitvoerzijde, roestvrijstalen as	Keramische bescherming/dubbel afdichtingssysteem, geïntegreerd voorzetfilter + terugslagklep, Automatische in-/uitschakeling, Thermo Stop. Zit startklaar in de verpakking.			



Eco-modus

De regelbare eco-modus bespaart tot 15% energie in vergelijking met een normale werking.



Veilige techniek

Met droogloopbeveiliging en automatische veiligheidsuitschakeling van de pomp wanneer deze oververhit raakt.



Vat is 5 jaar onderhoudsvrij

Geen vervanging van membraan.
Geen luchtnavulling.

ENGINEERED
IN GERMANY



smart

CE



smart

CE

Artikelnaam	smart Home & Tuinpomp 5000/5 set	smart Home & Tuinpomp 5000/5
Artikelnr.	19106-20	19080-20
Advies verkoopprijs	605,99	499,99
EAN-code		
Stuk(s) per VE	1	1
Verpakkingsvorm	4-kleuren displaydoos	4-kleuren displaydoos
Inhoud	smart Pressure Pump 5000/5, smart Gateway	smart Pressure Pump 5000/5
Uitbreidbaar	Met alle smart system producten	Met alle smart system producten
Gebruik	Automatisch gebruik van 'niet drinkbaar water' - voor tuinbesproeiing of huishoudelijk gebruik	
Motorvermogen	1.300 W	1.300 W
Max. doorvoercapaciteit	5.000 l/uur	5.000 l/uur
Max. opvoerhoogte/druk	50 m / 5,0 bar	50 m / 5,0 bar
Max. zelfaanzuighoogte	8 m	8 m
Aandrijfsysteem	Jet	Jet
Gewicht ca.	14 kg	13,4 kg
Afmetingen (L x B x H)	47 x 26 x 34 cm	47 x 26 x 34 cm
Max. vloeistoftemperatuur	35° C	35° C
Aansluitkabel	1,5 m H07 RN-F	1,5 m H07 RN-F
Aansluitdraad	33,3 mm (G 1")	33,3 mm (G 1")
Aantal uitgangen	2 (één verstelbaar)	2 (één verstelbaar)
Programmeerbare besproeiingscomputer	•	•
Kan worden gebruikt met	Water Controls	Water Controls
Tijdstuurde werking	•	•
Programma voor kleine hoeveelheden	•	•
Aparte wateraftapschroef	•	•
Beschermklasse	IP X4	IP X4
Weerbestendig	UV en regen	UV en regen
Bediening via smart App	Gratis downloaden, geschikt voor smartphone, tablet en web	
Benodigheden	WLAN router en internet toegang, smartphone, tablet en web	smart Gateway, WLAN router en internet toegang, smartphone, tablet en web
Eigenschappen	Eenvoudige installatie van software updates	



**ENGINEERED
IN GERMANY** 



Artikelnaam	Dieptebronnepomp 5500/5 inox	Dieptebronnepomp 6000/5 inox	Dieptebronnepomp 6000/5 inox automatic
Artikelnr.	1489-20	1492-20	1499-20
Advies verkoopprijs	439,99	499,99	599,99
EAN-code	 4 078500 148900	 4 078500 149204	 4 078500 149907
Stuk(s) per VE	1	1	1
Verpakkingsvorm	4-kleuren displaydoos	4-kleuren displaydoos	4-kleuren displaydoos
Gebruiksmogelijkheden	Voor de aansturing van sproeiers en besproeiingsinstallaties, voor het oppompen van water uit grote dieptes		Voor de automatische watervoorziening in huis en tuin direct vanuit een waterbron of -put
Nominaal vermogen	850 W	950 W	950 W
Max. doorvoercapaciteit	5.500 l/uur	6.000 l/uur	6.000 l/uur
Max. opvoerhoogte/druk	45 m / 4,5 bar	50 m / 5,0 bar	50 m / 5,0 bar
Max. dompeldiepte	19 m	19 m	19 m
Aandrijfsysteem	6 standen	7 standen	7 standen
Max. vloeistoftemperatuur	35° C	35° C	35° C
Gewicht ca.	7,5 kg	8,25 kg	9 kg
Afmetingen (L x B x H) ca.	9,8 x 9,8 x 64 cm	9,8 x 9,8 x 65 cm	9,8 x 9,8 x 85 cm
Aansluitkabel	22 m / H07 RNF	22 m / H07 RNF	22 m / H07 RNF
Aansluitdraad	40 mm (1 1/4")-binnendraad, door bijgeleverd pompaansluitstuk om te bouwen naar 33,3 mm (1")-buitendraad		33,3 mm (G 1")
Bevestigingskoord	22 m	22 m	22 m
Automatische in-/uitschakeling	–	–	•
Droogloopbeveiliging	–	–	•
Dubbel afdichtingssysteem tussen motor en loopwerk van de pomp en keramische bescherming	•	•	•
Kan worden gebruikt met	smart Power-adapter (Art.nr. 19095/19096)	smart Power-adapter (Art.nr. 19095/19096)	smart Power-adapter (Art.nr. 19095/19096), Water Controls
Geïntegreerd vuilfilter	Gemaakt van roestvrijstaal.		
Eigenschappen	Behuizing in roestvrijstaal. Ideaal voor putten of reservoirs met een diameter van tenminste 100 mm. Roestvrijstalen schacht		
Beschermklasse	IP X8	IP X8	IP X8

Verminderde vuilopname

Met de bijgeleverde steunvoet kan de pomp veilig in reservoirs of grotere bronnen worden geplaatst waardoor vuilopname wordt verminderd.

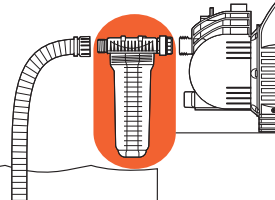


Pompdiameter 98 mm





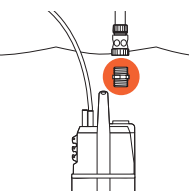
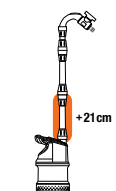
Dieptebronnepompen zijn ideaal voor gebruik in smalle waterputten met een diameter vanaf min. 100 mm.









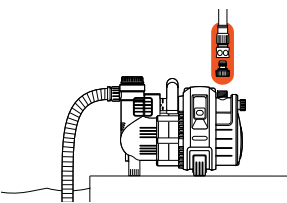
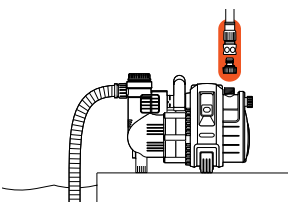
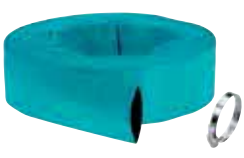

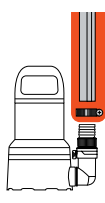


Accessoires

		
Artikelnaam	Voorzetfilter voor pompen	Voorzetfilter voor pompen
Artikelnr.	1731-20	1730-20
Advies verkoopprijs	66,99	68,99
EAN-code	 4 078500 173100	 4 078500 173001
Stuk(s) per VE	2	2
Verpakkingsvorm	4-kleuren displaydoos	4-kleuren displaydoos
Toepassing	Ter bescherming van de pomp tegen beschadiging door vervuiling	Ter bescherming van de pomp tegen beschadiging door vervuiling
Waterdoorvoercapaciteit	Max. 3.000 l/uur	Max. 6.000 l/uur
Aansluitdraad	33,3 mm (G 1")	33,3 mm (G 1")
Afmetingen L x B x H	18 x 12 x 19 cm	18 x 12 x 39 cm
Gebruik in combinatie met	Besproeiingspompen, hydrofoorpompen	Besproeiingspompen, hydrofoorpompen
Eigenschappen	Met wasbaar fijnfilter, met name aanbevolen bij het verpompen van zandhoudende doorvoervloeistof Maaswijdte: 250 µm (0,25 x 0,25 mm)	Met wasbaar fijnfilter, met name aanbevolen bij het verpompen van zandhoudende doorvoervloeistof Maaswijdte: 100 µm (0,1 x 0,1 mm)
Beschermklasse	-	-
Toepassing		

Aansluitstukken / aansluitsets

		
Artikelnaam	Aansluitstuk voor pompen	Telescopische verlengbuis
Artikelnr.	1745-20	1420-20
Advies verkoopprijs	8,39	9,99
EAN-code	 4 078500 174503	 4 078500 054966
Stuk(s) per VE	6	6
Verpakkingsvorm	4-kleuren blisterkaart	4-kleuren displaydoos
Toepassing	Om een pomp (besproeiingspompen, Automatic Home & Tuinpompen, hydrofoorpompen, dompel-drukopvoerpompen) met binnendraad aan te sluiten op het Original GARDENA System	Geschikt voor alle GARDENA regentonpompen. Verlengt de buis met 21 cm.
Draad	33,3 mm (G 1") / 33,3 mm (G 1")	33,3 mm (G 1") / 33,3 mm (G 1")
Toepassing		

Aansluitstukken / aansluitsets

	1	2		
				
Artikelnaam			Aansluitset voor pompen ¹	Aansluitset voor pompen ¹
Artikelnr.			1750-20	1752-20
Advies verkoopprijs			10,69	16,69
EAN-code			 4 078500 175005	 4 078500 175203
Stuk(s) per VE			6	6
Verpakkingsvorm			4-kleuren blisterkaart	4-kleuren blisterkaart
Levering/info			–	–
Toepassing			Voor aansluiting van 13 mm (1/2")-slangen op pompen met 33,3 mm (G 1")-buitendraad	Voor aansluiting van 19 mm (3/4")-slangen op pompen met 33,3 mm (G 1")-buitendraad
Draad			–	–
Inhoud			1x kraanstuk (art. nr. 18202), 1x slangstuk (art. nr. 18215)	1x kraanstuk (art. nr. 2802), 1x slangstuk (art. nr. 2817)
Eigenschappen			–	Profi-System accessoires voor een verhoogde waterdoorvoer
Toepassing				
				
Artikelnaam				Gelaagde platte slang set ² 10 m
Artikelnr.				5005-20
Advies verkoopprijs				55,99
EAN-code				 4 078500 053556
Stuk(s) per VE				1
Verpakkingsvorm				4-kleuren displaydoos
Levering/info				–
Toepassing				Flexibel materiaal perfect voor gebruik met pompen
Draad				38 mm (1 1/2")
Inhoud				10 m slang en slangklem
Eigenschappen				Dubbellaags mesh versterkt PVC materiaal, weer- en UV-bestendig, met slangklem
Toepassing				
				
Artikelnaam				Slangaansluiting / -reparateur
Artikelnr.				1746-20
Advies verkoopprijs				3,99
EAN-code				 4 066407 003378
Stuk(s) per VE				6
Verpakkingsvorm				4-kleuren blisterkaart
Levering/info				Alleen leverbaar in een complete VE
Toepassing				Voor verlenging of reparatie van 38 mm (1 1/2") slangen zoals 7833, 5003 of 5005
Draad				38 mm (1 1/2")- slang
Inhoud				1 x slang aansluiting 38 mm (1 1/2")
Eigenschappen				Gemaakt van gerecycled materiaal
Toepassing				–

Voorzetpomp

		
Artikelnaam	Voorzetpomp	
Artikelnr.	1490-20	
Advies verkoopprijs	49,99	
EAN-code	 4 078500 149006	
Stuk(s) per VE	5	
Verpakkingsvorm	4-kleuren blisterkaart	
Levering/info	–	
Toepassing	Voor het rond- en wegpompen van kleine hoeveelheden water. Past op elke (accu) boormachine	
Max. doorvoercapaciteit	2.400 l/uur	
Max. opvoerhoogte/druk	30 m / 3,0 bar	
Max. aanzuighoogte	3 m	
Max. toerental	3.400 omw./min.	

Aanzuigslangen









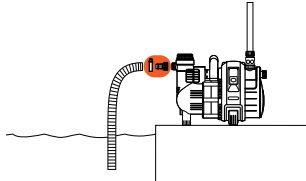
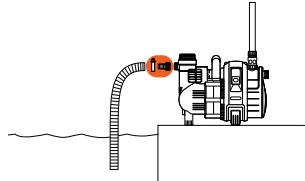
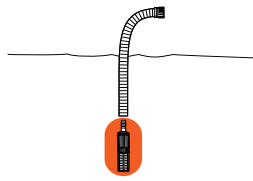
Artikelnaam	Aanzuiggarnituur	Aanzuiggarnituur	Aanzuigslang
Artikelnr.	1411-20	1418-20	1412-20
Advies verkoopprijs	62,99	79,99	52,99
EAN-code	 4 078500 141109	 4 078500 141802	 4 078500 141208
Stuk(s) per VE	1	1	1
Verpakkingsvorm	4-kleuren displayschijf	4-kleuren displayschijf	4-kleuren displayschijf
Levering/info	–	–	–
Toepassing	Voor probleemloos aanzuigen	Voor probleemloos aanzuigen	Voor verlenging van de aanzuiggarnituur of voor gebruik met aanzuigfilters
Aansluitdraad	33,3 mm (G 1")	33,3 mm (G 1")	33,3 mm (G 1")
Diameter	25 mm (1")	25 mm (1")	25 mm (1")
Lengte	3,5 m	7 m	3,5 m
Soort slang	Spiraalslang	Spiraalslang	Spiraalslang
Vacuumbestendig	•	•	•
Eigenschappen	Aansluitklaar. Met aanzuigfilter en terugslagklep	Aansluitklaar. Met aanzuigfilter en terugslagklep	Aansluitklaar
Toepassing			

Aanzuigslangen










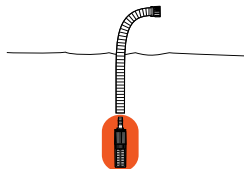
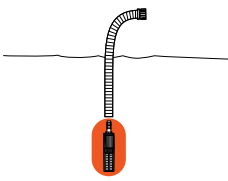
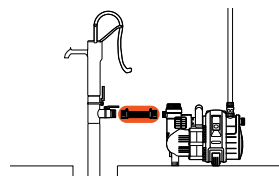
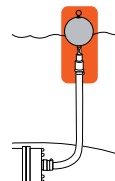


Artikelnaam	Aanzuigslang	Aanzuigslang
Artikelnr.	1720-22	1721-22
Advies verkoopprijs	7,49	10,39
EAN-code	 4 078500 172028	 4 078500 172127
Stuk(s) per VE	50 m	45 m
Verpakkingsvorm	Op rol zonder armatuur	Op rol zonder armatuur
Levering/info	Alleen leverbaar als complete rol	Alleen leverbaar als complete rol
Toepassing	Voor individuele lengtes van slangen	Voor individuele lengtes van slangen
Aansluitdraad	–	–
Diameter	19 mm (3/4")	25 mm (1")
Lengte	50 m	45 m
Soort slang	Spiraalslang	Spiraalslang
Vacuumbestendig	•	•
Eigenschappen	–	–
Toepassing		

Toebehoren aanzuigslangen

			
Artikelnaam	Aanzuigslang-aansluitstuk	Aanzuigslang-aansluitstuk	Aanzuigfilter met terugslagklep
Artikelnr.	1723-20	1724-20	1726-20
Advies verkoopprijs	8,49	9,99	20,99
EAN-code			
Stuk(s) per VE	6	6	4
Verpakkingsvorm	4-kleuren blisterkaart	4-kleuren blisterkaart	4-kleuren blisterkaart
Levering/info	–	–	–
Toepassing	Voor een luchtdichte aansluiting van de aanzuig-slang op de pomp	Voor een luchtdichte aansluiting van de aanzuig-slang op de pomp	Aansluiting op aanzuigslangen
Aansluitdraad	33,3 mm (G 1")-binnendraad	33,3 mm (G 1")-binnendraad	–
Voor aanzuigslang-diameter	19 mm (3/4")	25 mm (1")	19 mm (3/4")
Vacuumbestendig	•	•	•
Met slangklem	•	•	•
Eigenschappen	–	–	–
Toepassing			

Toebehoren aanzuigslangen

				
Artikelnaam	Aanzuigfilter met terugslagklep	Aanzuigfilter met terugslagklep	Aanzuigslang voor bronnen ¹	Drijvend aanzuigfilter
Artikelnr.	1727-20	1728-20	1729-20	1417-20
Advies verkoopprijs	22,99	30,99	21,39	42,79
EAN-code				
Stuk(s) per VE	4	4	4	2
Verpakkingsvorm	4-kleuren blisterkaart	4-kleuren blisterkaart	4-kleuren infokaart	4-kleuren infokaart
Levering/info	–	–	–	–
Toepassing	Aansluiting op aanzuigslangen	Aansluiting op aanzuigslangen	Voor een luchtdichte aansluiting van de pomp op geslagen bronnen of buizen	Bescherming tegen reservoirvuil voor zelf aanzuigende pompen
Aansluitdraad	–	–	Aan beide zijden 33,3 mm (G 1")-binnendraad	–
Voor aanzuigslang-diameter	25 mm (1")	19 mm (3/4") / 25 mm (1")	25 mm (1")	25 mm (1")
Vacuumbestendig	•	•	•	•
Met slangklem	•	•	Volledig gemonteerd	•
Eigenschappen	–	Metalen/kunststof uitvoering	Lengte 0,5 m	Drijvende bal met aanzuigfilter en terugslagklep
Toepassing				



SLIMHUISENTUIN.NL

De makkelijkste manier van wonen

SlimHuisenTuin is het adviesbureau- en installateur die opgeleid is door Gardena en gespecialiseerd is in slimme bewatering systemen. Onze Experts helpen je graag bij een op maat gemaakt advies, verzorgen de benodigde materialen en regelen wanneer nodig de installatie door een vakman bij u in de buurt.

Een advies van een SlimHuisenTuin expert scheelt tijd.

En je hoeft niet ;
naar de bouwmarkt of tuincentrum.

Je krijgt ;
een installatie schema op basis van jou op maat gemaakt sproei plan.
korting op alle artikelen .

Je betaald ;
voor het advies maar krijg je een groot deel terug door korting op de materialen

Gratis retour ;
Heb je ondanks ons voorstel materialen over deze mogen gratis retour gestuurd
worden, mits de verpakking heel is !

Je wil meer weten, ga naar onze [website](https://www.slimhuisentuin.nl)